

MORNSUN®

双路高速 RS232 隔离收发模块

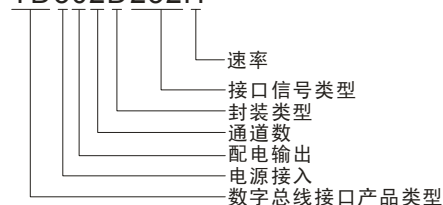
——TD302D232H (3.3V 供电)
TD502D232H (5.0V 供电)



RoHS

产品选型

TD302D232H



产品特点

- 满足 EIA/TIA-232-F 标准
- 通信波特率高达 115200bps
- 输入、输出隔离电压: 2500VDC
- 内置高效率隔离电源
- 工作温度范围:-40℃~+85℃
- 产品具有 ESD 防护及完善的 EMC 推荐电路

产品描述

双路高速 232 隔离收发模块系列 TD302D232H/TD502D232H, 是一款集成隔离电源, 信号隔离芯片和 RS232 收发芯片于一体的 RS232 接口电源集成隔离模块。

产品的主要功能是将逻辑电平转换为 232 协议的电平, 实现信号隔离; 产品自带定压隔离电源, 可实现 2500VDC 的电气隔离, 并具有 ESD 保护功能。产品可方便地嵌入用户设备, 使设备轻松实现 RS232 协议网络的连接功能。

产品型号一览表

产品型号	电源输入
TD302D232H	3.0V~3.6V
TD502D232H	4.5V~5.5V

电气特性

电源输入参数	静态电流	TD302D232H≤60mA, TD502D232H≤35mA
	功耗	≤0.25W
输入参数	串行接口	兼容+5V 和+3.3V 的 UART 控制器接口
	引脚电流	I _{TXD} <2mA; I _{RXD} <2mA
输出参数	协议接口	标准 RS-232 接口输出

传输特性

传输速率	最大 115200bps
数据延时	最大 100μs

隔离特性

电气隔离	两端隔离(输入、输出相互隔离)
隔离强度	2500VDC(测试时间 1 分钟, 漏电流小于 5mA, 湿度<95%)

EMC 特性

EMI	传导骚扰	CISPR22/EN55022	CLASS A	(推荐电路见图 1-①)	
	辐射骚扰	CISPR22/EN55022	CLASS A		
EMS	静电放电	IEC/EN61000-4-2	Contact ±4KV	perf. Criteria B	
	辐射骚扰抗扰度	IEC/EN61000-4-3	10V/m	perf. Criteria A	
		IEC/EN61000-4-4	电源端口 ±2KV	perf. Criteria B	(推荐电路见图 1-①)
	脉冲群抗扰度	IEC/EN61000-4-4	信号端口 ±1KV	perf. Criteria B	(推荐电路见图 1-②)
		IEC/EN61000-4-5	电源端口 ±1KV/2KV	perf. Criteria B	(推荐电路见图 1-①)
	浪涌抗扰度	IEC/EN61000-4-5	信号端口 ±4KV/6KV	perf. Criteria B	(推荐电路见图 1-②)
传导骚扰抗扰度	IEC/EN61000-4-6	3 Vr.m.s	perf. Criteria A		

其它特性

环境温度	工作温度: -40℃~+85℃
	运输和储存温度: -50℃~+105℃
工作湿度	10%~90%
工作时外壳最大温度	50℃(Ta=25℃)
冷却方式	自然空冷
尺寸	DIP12 封装 19.9*16.9*7.05 (L*W*H) (mm)
重量	4 克
使用环境	周围环境中不得有灰尘、强烈振动、冲击以及对产品元器件有腐蚀的气体存在

EMC 推荐电路

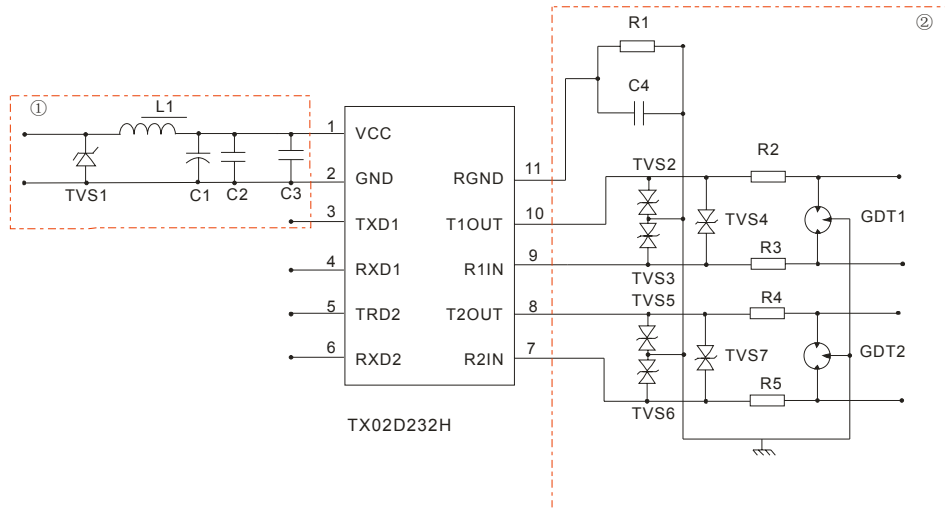
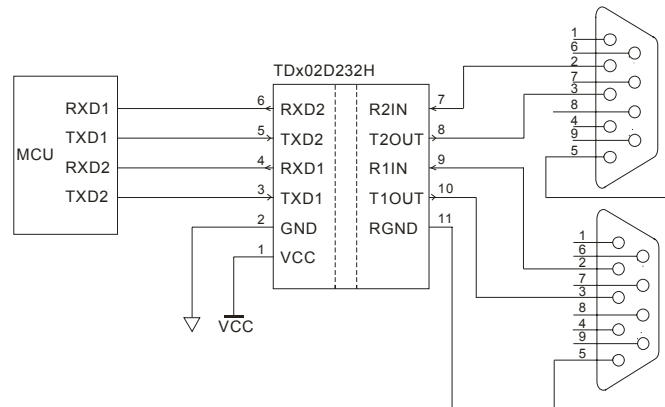


图 1

参数说明:

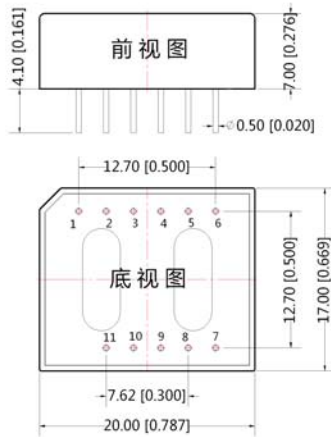
型号	TD302D232H	TD502D232H
C1	220uF/10V(电解电容)	
TVS1	SMCJ5.0A	SMCJ6.5A
C2、C3	1μF/25V	
L1	130μH	
C4	1000pF/2000V	
R1	1MΩ	
TVS2、TVS3 TVS5、TVS6	SMBJ18CA	
TVS4、TVS7	SMBJ30CA	
R2、R3、R4、 R5	绕线电阻 10Ω/2W	
GDT1、GDT2	B3D090L-C	

产品应用接线图



产品封装尺寸及引脚说明

外观尺寸

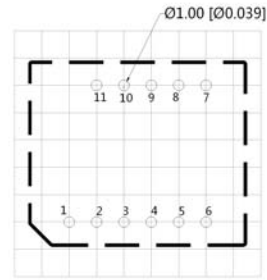


引脚方式		
引脚	引脚名称	引脚含义
1	VCC	输入电源正
2	GND	输入电源地
3	TXD1	TTL/CMOS接收器输入
4	RXD1	TTL/CMOS驱动器输出
5	TXD2	TTL/CMOS接收器输入
6	RXD2	TTL/CMOS驱动器输出
7	R2IN	RS-232接收器输入
8	T2OUT	RS-232驱动器输出
9	R1IN	RS-232接收器输入
10	T1OUT	RS-232驱动器输出
11	RGND	隔离电源输出地

注：
尺寸单位:mm[inch]
端子直径公差:±0.10mm[±0.004inch]
未标注之公差:±0.25mm[±0.010inch]

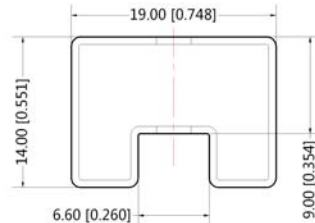
第三角投影

建议印刷板图



注：栅格距离 2.54*2.54mm

包装管尺寸



注：
尺寸单位:mm[inch]
未标注之公差:±0.50mm[±0.020inch]
L=220mm[8.661inch] 管装数量: 10PCs
L=530mm[20.866inch] 管装数量: 25PCs
短管内箱规格: 255*170*80mm; 短管外箱规格 (装6个内箱): 375*280*270mm
长管内箱规格: 580*200*100mm; 长管外箱规格 (装2个内箱): 600*215*220mm
长管外箱规格 (装3个内箱): 600*215*325mm

使用注意事项

- 使用前，请仔细阅读说明书，若有疑问，请与本公司技术支持联系
- 请不要将产品安装在危险区域使用；
- 严禁私自拆装产品，防止设备失效或发生故障。

售后服务

- 产品在出厂前均经过严格检验和质量控制，如出现工作异常或怀疑内部模块故障，请及时向最近的代理商或本公司技术支持联系。
- 产品质保3年，从发货之日起计。质保期间，产品正常使用过程中出现的产品质量问题均由本公司免费维修或更换。

应用电路

详见《通讯接口产品应用指南》

注：

- 本文数据除特殊说明外，都是在 Ta=25℃，湿度<75%，输入标称电压和输出额定负载时测得；
- 本文所有指标测试方法均依据本公司企业标准；
- 以上均为本手册所列产品型号之性能指标，非标准型号产品的某些指标会超出上述要求，具体情况可直接与我司技术人员联系；
- 我司可提供产品定制；
- 产品规格变更恕不另行通知。

广州金升阳科技有限公司

地址：广东省广州市萝岗区科学城科学大道科汇发展中心科汇一街5号
电话：400-1080-300
传真：020-38601272
E-mail: sales@mornsun.cn
网址：[Http://www.mornsun.cn](http://www.mornsun.cn)