

定电压输入，非隔离单路稳压可调高压输出  
DC-DC 模块电源

产品特点



- 输出电压线性连续可调
- 金属外壳六面屏蔽封装，输出纹波低至 50mV
- 工作温度范围: -40℃ to +85℃
- 具有输入防反接功能，输入欠压保护
- 输出短路、过流保护
- EMI 满足 CISPR32/EN55032 CLASS B

专利保护 RoHS



HO1-P401V-10C 产品输出功率为 4W，工作温度范围-40℃ to +85℃，具有输入防反接功能，输入欠压保护，输出短路、过流保护，金属外壳六面屏蔽封装，极低的输出纹波，是专门针对板上电源系统中需要产生高压并且对输出纹波要求高、对输出电压稳定性要求高的应用场合而设计的。产品广泛适用于：超声波探伤，超声波测厚，雪崩二极管，固态探测器，压电设备等高压应用场合。

选型表

认证	产品型号	输入电压 (VDC)	输入电流 <sup>①</sup> (mA)	输出电压(VDC)			输出电流 (mA) Max./Min.
		标称值 (范围值)	满载/空载 Max.	标称值 <sup>②</sup>	范围值	保证范围值 <sup>③</sup>	
--	HO1-P401V-10C	12 (10.8-13.2)	463/50	400	0~+400	+100~+400	10/0

注：  
①在标称输入电压，标称输出电压处；  
②输出电压标称值 400V 对应 Vadj 控制电压为 5VDC(Typ.)，输出电压与控制电压的关系曲线图参见图 3；  
③在此范围内产品满足调节点精度。

输入特性

项目	工作条件	Min.	Typ.	Max.	单位
冲击电压(1sec. max.)		--	--	16	VDC
启动电压		--	--	10.8	
欠压关断		8	--	--	
Ctrl 功能	模块开启	Ctrl 悬空或接 TTL 高电平(3-12VDC)			
	模块关断	Ctrl 接 GND 或低电平(0-1.2VDC)			
输入滤波器类型		PI 型滤波			
热插拔		不支持			

输出特性

项目	工作条件	Min.	Typ.	Max.	单位
调节点精度	输出电压范围：100-400VDC，见图 2	--	±1	±2	
	输出电压范围：0-100VDC，见图 2	--	±3	±5	
基准电压精度	0% -100%负载，基准 5.15VDC 输出	--	±1	±2	%
线性调节率	标称输出电压	--	±0.3	±0.5	
负载调节率	标称输入电压，标称输出电压，10%-100%负载	--	±0.3	±0.5	
时间漂移系数	常温，标称输入电压，标称输出电压，100% 负载，在开机预热 30 分钟后	--	±0.001	±0.003	%/Hr
温度漂移系数	标称输入电压，标称输出电压，100% 负载	--	±0.01	±0.03	%/℃
纹波噪声 <sup>①</sup>	20MHz 带宽，输入电压范围，标称输出电压，10%-100% 负载	--	50	100	mVp-p
输出过流保护 / 短路保护	输入电压范围	110	140	180	%Io
		恒流模式，可持续、自恢复			

Vadj 最大允许电压®	输入电压范围	--	--	5.2	VDC
--------------	--------	----	----	-----	-----

注:

- ①纹波和噪声的测试方法参见图 4，产品由线性电源供电；  
②Vadj 电压不能超过其最大允许电压 5.2V，否则会造成产品永久性失效。

### 通用特性

项目	工作条件	Min.	Typ.	Max.	单位
工作温度	见图 1	-40	--	+85	°C
存储温度		-55	--	+125	
存储湿度	无凝结	5	--	85	%RH
引脚耐焊接温度	焊点距离外壳 1.5mm, 10 秒	--	--	300	°C
振动		10-150Hz, 5G, 0.75mm. along X, Y and Z			
开关频率	标称输入电压, 满载	--	230	--	kHz
平均无故障时间 (MTBF)	MIL-HDBK-217F@25°C	1000	--	--	k hours

### 物理特性

外壳材料	铝合金
封装尺寸	45.50 x 23.00 x 12.50 mm
重量	20g (Typ.)
冷却方式	自然空冷

### EMC 特性

EMI	传导骚扰	CISPR32/EN55032	CLASS B (见图 5-②)	
	辐射骚扰	CISPR32/EN55032	CLASS B (见图 5-②)	
EMS	静电放电	IEC/EN61000-4-2	Contact ±4kV	perf. Criteria B
	辐射抗扰度	IEC/EN61000-4-3	10V/m	perf. Criteria B
	脉冲群抗扰度	IEC/EN61000-4-4	100kHz ±2kV (推荐电路见图 5-①)	perf. Criteria B
	浪涌抗扰度	IEC/EN61000-4-5	line to line ±2kV (推荐电路见图 5-①)	perf. Criteria B
	传导骚扰抗扰度	IEC/EN61000-4-6	3 Vr.m.s	perf. Criteria B

### 产品特性曲线

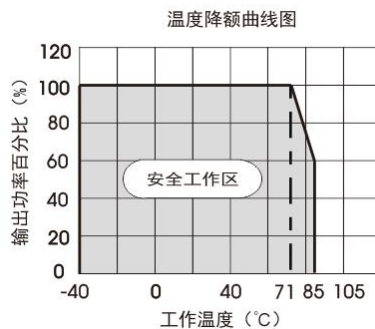


图 1 温度降额曲线图

设计参考

1. 典型应用

产品的输出电压可通过外部电路进行调节，有两种调节方式，具体见图 2 所示。产品输出电压与控制电压关系曲线见图 3 所示。若要求进一步减小输出纹波，可在产品输出端外接 RC 滤波器。

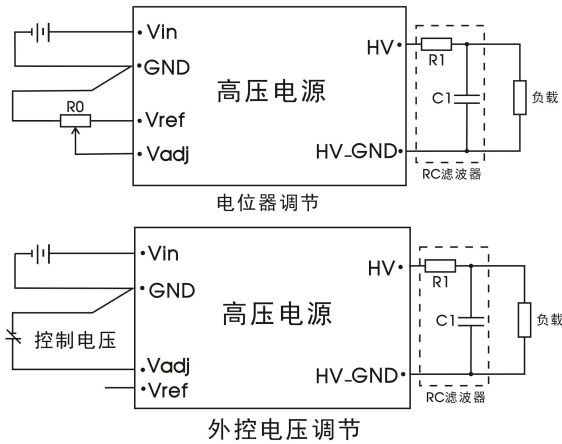
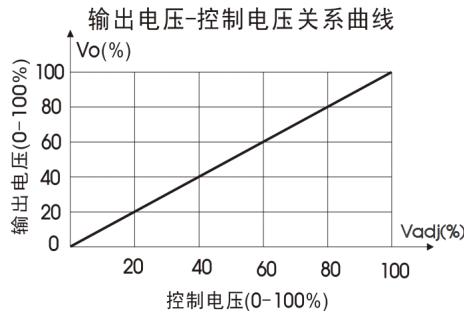


图 2 输出电压外部调节方式

参数说明:

R0	可调电阻 ≥ 10KΩ
R1	2KΩ
C1	4.7nF/630V
Vref	5.15VDC
控制电压	0-5VDC



(注: 100% Vadj 等于 5VDC (Typ.))

图 3 输出电压与控制电压关系曲线

2. 纹波噪声测试推荐电路

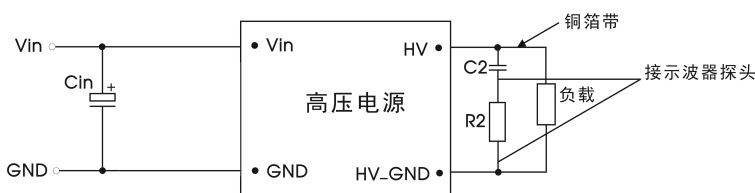


图 4 纹波噪声测试推荐电路

参数说明:

Cin	100 μF/50V 铝电解电容
R2	1kΩ / 2W
C2	472K/250VAC Y2 电容

3. EMC 推荐电路

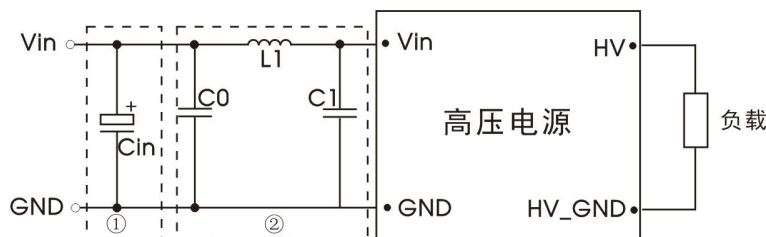


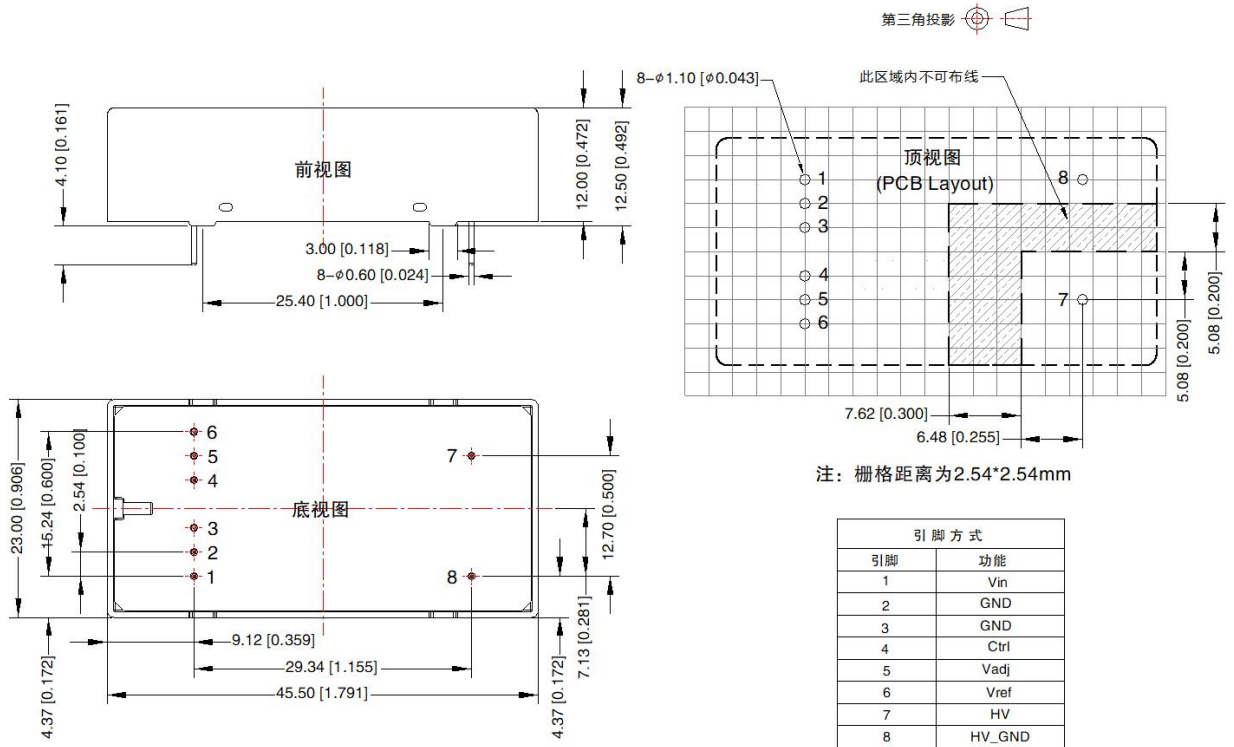
图 5 EMC 推荐电路

参数说明:

Cin	1000 μF/35V 铝电解电容
C0	22 μF/25V MLCC 电容
C1	22 μF/25V MLCC 电容
L1	6.8 μH 贴片电感

4. 更多信息, 请参考 DC-DC 应用笔记 [www.mornsun.cn](http://www.mornsun.cn)

外观尺寸、建议印刷版图



注：  
尺寸单位：mm[inch]  
端子直径公差：±0.10[±0.004]  
未标注公差：±0.50[±0.020]

注：

1. 包装信息请参见《产品出货包装信息》，包装包编号：58210107；
2. 若产品工作于最小要求负载以下，则不能保证产品性能均符合本手册中所有性能指标；
3. 除特殊说明外，本手册所有指标都在  $T_a=25^{\circ}\text{C}$ ，湿度 $<75\%RH$ ，标称输入电压、标称输出电压和输出额定负载时测得；
4. 本手册所有指标测试方法均依据本公司企业标准；
5. 我司可提供产品定制，具体情况可直接与我司技术人员联系；
6. 产品涉及法律法规：见“产品特点”、“EMC 特性”；
7. 我司产品报废后需按照 ISO14001 及相关环境法律法规分类存放，并交由有资质的单位处理。

广州金升阳科技有限公司

地址：广东省广州市黄埔区科学城科学大道科汇发展中心科汇一街5号

电话：86-20-38601850

传真：86-20-38601272

E-mail: sales@mornsun.cn